

單元 Unit	設備名稱：吹風機 Equipment name					
	型號 (Type)：HF-G520 Type designation (Type)					
	限用物質及其化學符號 Restricted substances and its chemical symbols					
	鉛 Lead (Pb)	汞 Mercury (Hg)	鎘 Cadmium (Cd)	六價鉻 Hexavalent chromium (Cr ⁶⁺)	多溴聯苯 Polybrominated biphenyls (PBB)	多溴二苯醚 Polybrominated diphenyl ethers (PBDE)
電源線組	○	○	○	○	○	○
電機	○	○	○	○	○	○
開關	○	○	○	○	○	○
電容	○	○	○	○	○	○
發熱元件	○	○	○	○	○	○
溫度保護器	○	○	○	○	○	○
鹵素燈管	○	○	○	○	○	○
線材類	○	○	○	○	○	○
五金類	○	○	○	○	○	○
塑膠類	○	○	○	○	○	○

備考 1. "超出 0.1 wt %" 及 "超出 0.01 wt %" 係指限用物質之百分比含量超出百分比含量基準值。
Note 1: "Exceeding 0.1 wt %" and "exceeding 0.01 wt %" indicate that the percentage content of the restricted substance exceeds the reference percentage value of presence condition.

備考 2. "○" 係指該項限用物質之百分比含量未超出百分比含量基準值。
Note 2: "○" indicates that the percentage content of the restricted substance does not exceed the percentage of reference value of presence.

備考 3. "-" 係指該項限用物質為排除項目。
Note 3: The "-" indicates that the restricted substance corresponds to the exemption.

Day Plus

沙龍級護髮吹風機 · 使用說明書



勳風家電系列 · 您舒適生活的伙伴

勳風正式保證卡

品質保證

承蒙選購「勳風家電系列產品」不勝感激，萬一發生故障，可憑本服務卡，享有自購買日期起一年之內保固服務。

※本卡請填寫使用者姓名、地址、購買日期及經銷商確認章後開始生效。

※如有下列情形之一者，雖在保固服務期間內亦得酌收材料成本費或服務費，請諒解。

- (1) 因使用不當或錯誤而導致之故障、損壞。
- (2) 安裝後經顧客自行改裝引起之故障、損壞。
- (3) 天災、地變所發生之故障。
- (4) 未出示本保證書時。
- (5) 保證書上未填寫購買日期及未蓋經銷商印章時。

※超過保證期間得酌收材料費

※本服務卡無從補發，敬請妥為保存。

品質保證

請上勳風官網 www.supafine.com.tw 登錄主機銀色貼紙上的序號，以確保保固權益

購買日期	年	月	日
保固期限	壹年		
顧客姓名	司有風		
顧客電話	印限公		
顧客地址		經銷商	

勳風企業有限公司 SHUN FENG ENTERPRISE CO., LTD. 新北市汐止區八通路一段94巷2-1號 發行服務專線 0800-251-175

產品名稱：吹風機
產品型號：HF-G520
產品尺寸：290X94X290mm
額定電壓：110V, 60Hz
消耗功率：1500 W

注意事項

- 01 要確保電源電壓與本機標明的額定電壓相符合。
- 02 絕對不能在吹風機啟動的情況下離開，即使只有很短的時間。
- 03 請勿在網線電源線的狀態下使用本產品。
- 04 不使用時請拔下插頭，請勿以拉拽電源線的方式拔下電源插頭；必須捏住插頭從插座上拔出。
- 05 不要在石油氣或其他易燃品(例如揮發劑、塗料稀釋劑、噴霧劑等)附近使用吹風機。
- 06 吹風機的手持部分裝有電器元件，所以吹風機安裝固定的地方必須保持手持部分在完全拉直時，洗澡或淋浴的人仍無法接觸到。
- 07 儘量避免在浴室使用吹風機，若要在浴室使用時，使用後一定要拔下插頭，因為即使吹風機斷電後，接近水仍存在危險。為確保更安全的使用，建議您在浴室供電線路上安裝一個漏電保護裝置，額定漏電動作電流不超過30mA。請聯繫安裝部門獲得相關諮詢。
- 08 不要在手濕的情況下使用吹風機。不要把吹風機防止或存放在靠近水槽、有水或其它盛有液體、高度潮濕的地方。
- 09 不要使用研磨性或腐蝕性的產品清潔吹風機。
- 10 本機配有過熱保護裝置。若發生過熱現象(如機器進風口或出風口被堵住)，吹風機將自動停止運作。此時，拔下產品電源並讓其冷卻幾分鐘。再次打開產品電源前，請檢查出風口和入風口，確保沒有絨毛、頭髮等雜物將其堵塞。請勿堵住出風口。
- 11 不要直接將氣流吹向眼睛或其他敏感部位。
- 12 在小孩或殘疾人使用或接近本吹風機時，應對其密切看護。
- 13 假如吹風機的電源線損壞，為避免危險，請立即停止使用，並將吹風機交由本公司或本公司制定維修部的專職人員進行電源線更換。
- 14 本電器不預期供生理、感知、心智能力、經驗或知識不足之使用者(包含孩童)使用，除非在對其負有安全責任的人員之監護或指導下安全使用。
- 15 孩童應受監護，以確保孩童不嬉玩電器。
- 16 請勿將手指或尖銳物等插入出風口及入風口，否則會造成危險及損壞。
- 17 如果有灰塵等異物附著、堵塞，會導致性能降低、燙傷或火災。



警告!

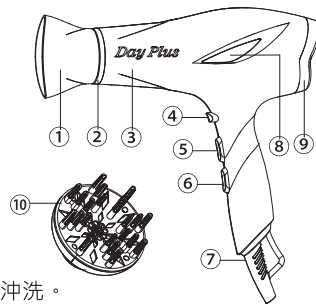
- 不要在盛水的浴缸、洗臉盆或其他器皿附近使用本吹風機。禁止在洗澡和淋浴時使用。
- 本產品限用於吹乾頭髮，請勿用在別的使用途。
- 吹風機請使用獨立插座，不可連接延長線使用。

使用方法

- 1 吹風機可直接用於110V~60Hz電源。有快速乾髮功能，防止頭髮過乾而受損，柔和暖風，適合吹乾短髮或定型。
- 2 首先將風速開關調整到0的位置，然後將電源插頭插入插座，打開風速開關。
- 3 風速分強、弱兩檔；溫度分冷、溫、熱三段，請依需求調整冷風：請將溫度開關設置在冷風檔。
熱風：請將溫度開關設置在熱風檔(熱風啟動紅外線即同時啟動，熱風關閉紅外線即同時關閉)。
冷熱風交替：請將電源開關設置在熱風檔，長按冷風按鈕即吹出冷風，放開冷風鈕即吹出熱風。
- 4 吹嘴替換：請拔下①集風嘴(或⑩吹風罩)，再裝上⑩吹風罩(或①集風嘴)。
- 5 使用完畢，將電源開關設置回0的位置，然後拔出電源線插頭。
- 6 使用吹風機時，出風口請距離頭髮10cm~20cm以上，入風口請距離頭髮10cm以上。

部位介紹

- ①集風嘴
- ②裝飾圈
- ③外殼
- ④冷風按鈕
- ⑤溫度開關(冷、溫、熱)
- ⑥風速開關(強、弱)
- ⑦掛環
- ⑧裝飾塊
- ⑨進風網
- ⑩吹風罩



清潔

- 1 清潔前請拔下產品插頭。
- 2 請取下入風網，可將入風網、集風嘴用濕布清潔或在水龍頭下沖洗。
- 3 待入風網風乾後，將它裝回產品上。
- 4 請定期清潔保養本產品(以一個月一次為宜)。

入風網拆卸圖

